

KERSTEN®

Entladepistole

DP 106



Die neue Blaspistole von KERSTEN.
Die DP 106 ist bestens geeignet für den mobilen und flexiblen Entladungseinsatz für verschiedenste Materialien und Oberflächen in Ihrem Unternehmen.

DAS PRODUKT

- sehr gute Reinigungsergebnisse
- berührsicher
- einfachste Handhabung
- Plug-In System

VORTEILE

- für unterschiedlichste Anwendungsgebiete geeignet
- passend für ihre Druckluftversorgung
- einfachste Montage
- permanenter Ionenausstoß

KUNDENNUTZEN

WARUM KERSTEN?

- Made in Germany seit über 40 Jahren
- bedarfsgerechte Beratung
- individuelle Sonderlösungen

ALLGEMEIN

Anschlußspannung	U	kV DC	+4,5<U<+6,0/-3,3>U>-4,5
Stromaufnahme bei max. Anschlußspannung	I _{max}	µA	30
Anschlußart			neXt® - Stecksystem
Wirkentfernung			
möglich / optimal		mm	10-1000 / -200

LUFTVERSORGUNG

Luftanschluss (Steckverbindung)		mm	Ø 10,0
Luftversorgung (öl-,wasser-,staubfrei)	p	bar	0.2 - 2.5
Luftverbrauch bei 0,2 bis 2,5bar		m³/h	2.8 - 15.5

HOCHSPANNUNGSKABEL

max lieferbare Länge		m	120
- Raster bis 2m / - Raster ab 2m		m	0.1 / 0.5
Mindestbiegeradius	R	mm	
-bei fester Verlegung / - bei ständiger Bewegung	R	mm	15 / 30

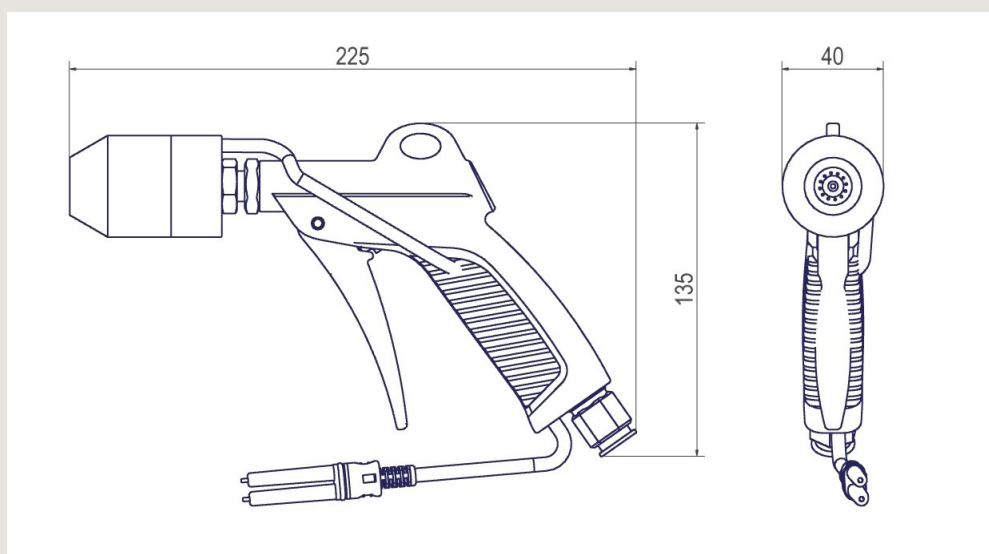
KLIMATISCHE BEDINGUNGEN

Temperatur Transport und Lagerung	T	°C / °F	-25 - +85 / -13 - +185 *
Temperatur in Betrieb	T	°C / °F	+5 - +80 / +41 - +176 **
Relative Luftfeuchte nicht kondensierend (bei Verdichterluftversorgung)	RH	%	< 80 (<60)

MAßE

	L / B / H	mm	225 / 40 / 135
--	-----------	----	----------------

TECHNISCHE ZEICHNUNG



Alle Angaben in mm

KERSTEN ELEKTROSTATIK GMBH

Walter-Knoell-Straße 3
D-79115 Freiburg | Germany
T +49 761 47944-0 | F +49 761 47944-99
info@kersten.de | www.kersten.de