

KERSTEN®

Elektrode DE 406



Unsere längste Entladungselektrode. Die DE 406 sorgt für eine effektive Beseitigung vorhandener Ladung und das auf einer Länge bis zu 4m.

DAS PRODUKT

- Berührsicher
- Extrem formstabil
- Unter Vakuum vergossen
- Zentimetergenau anpassbar

VORTEILE

KUNDENNUTZEN

- für den Bedarf von großen Längen optimiert
- Langlebig und belastbar durch Einsatz von GFK
- Minimaler Wartungsaufwand
- Plug-In System

WARUM KERSTEN?

- Made in Germany seit über 40 Jahren
- Bedarfsgerechte Beratung
- Individuelle Lösungen
- sehr kurze Lieferzeiten

ALLGEMEIN

Anschlußspannung	U	kV DC	<+6.0/>-4.5
Stromaufnahme je 1m Elektrodenlänge bei max. Anschlußspannung	I _{max}	µA	250
Anschlußart			neXt® Stecksystem
Rasterweite (Spitzenabstand)		mm	25
Lieferbare Längen	L	mm	990 - 3990*

DETAILS

Wirkentfernung möglich / optimal		mm	10-300 / 20-60
Mindestabstand zu Metallflächen seitlich / in Wirkrichtung		mm	10 / 40
Max. lieferbare Hochspannungskabellänge		m	120
Raster bis 2,0m / Raster ab 2,0m		m	0.1 / 0.5
Mindestbiegeradius Kabel			
bei fester Verlegung / bei ständiger Bewegung	R	mm	15 / 30

KLIMATISCHE BEDINGUNGEN

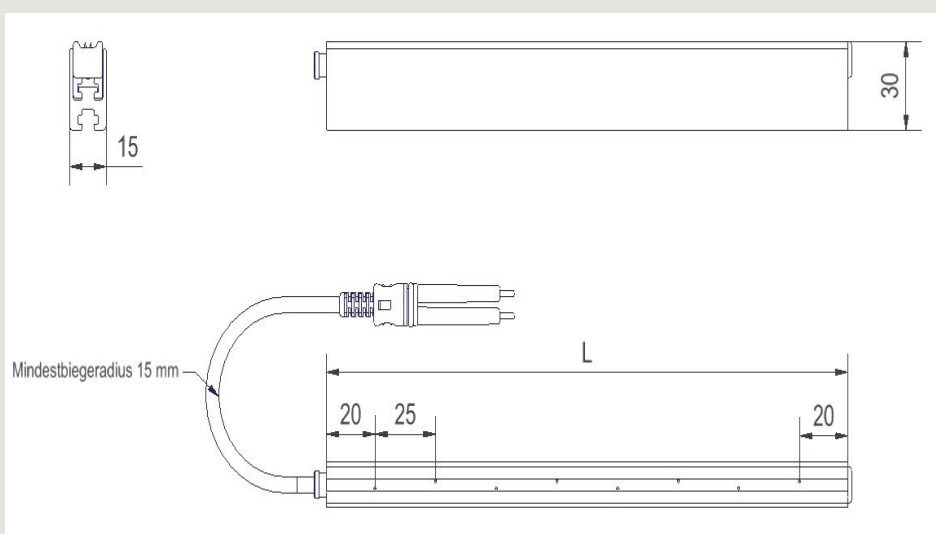
Temperatur bei Transport und Lagerung	T	°C / °F	-25- +85 / -13- +185**
Temperatur in Betrieb	T	°C / °F	+5- +80 / +41- +176***
Relative Luftfeuchte (nicht kondensierend)	RH	%	<80

MAßE

L/B/H	mm	L / 15 / 30
-------	----	-------------

*aktive Länge = Gesamtlänge -40mm **gem. UL50 TypB / Klasse 3K3 max. +70 °C (+158 °F) *****gem. UL50 TypB / Klasse 3K3 max. +70 °C (+158 °F)

TECHNISCHE ZEICHNUNG



Alle Angaben in mm

KERSTEN ELEKTROSTATIK GMBH

Walter-Knoell-Straße 3
D-79115 Freiburg | Germany
T +49 761 47944-0 | F +49 761 47944-99
info@kersten.de | www.kersten.de

