

KERSTEN®

Elektrode DE 406 EX





Unsere längste Entladungselektrode für EX-Bereiche. Die DE 406 EX sorgt auch in diesem Umfeld für eine effektive Beseitigung vorhandener Ladung auf verschiedensten Materialien und optimiert so ihre Prozessabläufe.

DAS PRODUKT

- Berührsicher
- Geringer Elektrodenquerschnitt
- Unter Vakuum vergossen
- Zentimetergenau anpassbar

VORTEILE

KUNDENNUTZEN

- Ex-Zulassung gem.  II (2) D 80°C und  II (2) G IIB T6
- Langlebig und belastbar durch Einsatz von GFK
- Minimaler Wartungsaufwand
- Plug-In System

WARUM KERSTEN?

- Made in Germany seit über 40 Jahren
- Bedarfsgerechte Beratung
- Individuelle Lösungen
- Sehr kurze Lieferzeiten

KERSTEN®

Technische Daten

DE 406 EX

ALLGEMEIN

Anschlußspannung	U	kV DC	<+6.0/>-4.5
Stromaufnahme je 1m Elektrodenlänge bei max. Anschlußspannung	I _{max}	µA	250
Anschlußart			neXt® Stecksystem
Rasterweite (Spitzenabstand)		mm	25
Lieferbare Längen	L	mm	990 - 3990*

DETAILS

Wirkentfernung möglich / optimal		mm	10-300 / 20-60
Mindestabstand zu Metallflächen seitlich / in Wirkrichtung		mm	10 / 40
Max. lieferbare Hochspannungskabellänge		m	120
Raster bis 2,0m / Raster ab 2,0m		m	0.1 / 0.5
Mindestbiegeradius Kabel			
bei fester Verlegung / bei ständiger Bewegung	R	mm	15 / 30

KLIMATISCHE BEDINGUNGEN

Temperatur bei Transport und Lagerung	T	°C / °F	-25- +85 / -13- +185**
Temperatur in Betrieb	T	°C / °F	+5- +80 / +41- +176***
Relative Luftfeuchte (nicht kondensierend)	RH	%	<80

MAßE

L/B/H	mm	L / 15 / 30
-------	----	-------------

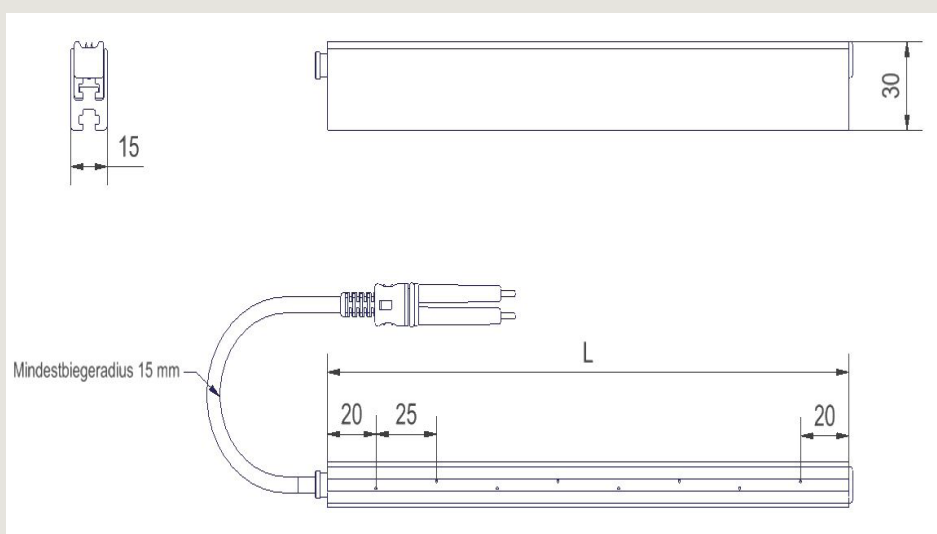
*aktive Länge = Gesamtlänge -40mm **gem. UL 50 Typ B / Klasse 3K3 max. +70 °C (+158 °F) ***gem. UL 50 Typ B / Klasse 3K3 max. +70 °C (+158 °F)

TECHNISCHE ZEICHNUNG

Ex - Zulassung:
PTB 15 ATEX 5008 U
EN 50050-2:2011
EN 50050-1:2011



II(2) G IIB T6
II(2) D 80 °C



KERSTEN ELEKTROSTATIK GMBH

Walter-Knoell-Straße 3
D-79115 Freiburg | Germany
T +49 761 47944-0 | F +49 761 47944-99
info@kersten.de | www.kersten.de

